



## Wilson-Staurohre aus Edelstahl mit elliptischer Kopfform



### Bedienungsanleitung

Bitte vor Inbetriebnahme sorgfältig durchlesen!

[www.mess-regeltechnik.at](http://www.mess-regeltechnik.at)

LICO Electronics GmbH  
Klederinger Str. 31  
A-2320 Kledering, Austria  
office@lico.at www.lico.at  
Tel. +43 1 706 43 00



# Das Staurohr

ist ein anerkanntes Instrument zur Ermittlung der Strömungsgeschwindigkeit in Kanälen. Bei der Verwendung hochpräziser Mikromanometer erlaubt die Staurohrmessung weitaus genauere Messwerte als jede nicht elementare Messmethode.

Der Vorteil eines Staurohres besteht auch darin, dass mit relativ geringem Aufwand eine schnelle Messung mit reproduzierbaren Messergebnissen möglich ist. Im Vergleich zu anderen Messmethoden zur Geschwindigkeitsmessungen in geleiteter Luft- oder Gasströmung ergeben sich weitere Vorteile:

es besteht kein Durchfluss des Mediums durch den Messaufbau. Dies schließt eventuelle Fehler durch den Einfluss von Systemveränderungen aus. Das bedeutet, dass es praktisch keine Entfernungsbegrenzung zwischen Staurohr und Mikromanometer gibt. Die Tatsache dass kein Gasdurchfluss vorliegt verhindert auch die Ablagerung von Staub in den Staurohren. Das Messverfahren kann daher problemlos auch in verunreinigten Medien eingesetzt werden, wie z. B. in staubhaltigen Abgasen oder solchen mit Verbrennungsrückständen. Die Robustheit der Staurohre aus Edelstahl macht eine problemlose Reinigung mit Lösemittel und/oder trockener Druckluft möglich.

Die Temperaturbeständigkeit der AIRFLOW-Staurohre  $< 8 \text{ mm } \varnothing$  beträgt im Dauereinsatz  $450 \text{ }^\circ\text{C}$ , kurzzeitig ca.  $550 \text{ }^\circ\text{C}$ , die Verbindungen sind hart gelötet. Die Temperaturbeständigkeit der Staurohre  $> 8 \text{ mm } \varnothing$  beträgt im Dauereinsatz ca.  $680 \text{ }^\circ\text{C}$ , kurzfristig bis  $800 \text{ }^\circ\text{C}$ , die Verbindungen sind unter Schutzgas geschweißt. Die Anzeigeringe zur Vorwahl der Messpunkte sind bereits am Staurohr angebracht und bis ca.  $275 \text{ }^\circ\text{C}$  beständig

## Funktion des Staurohres

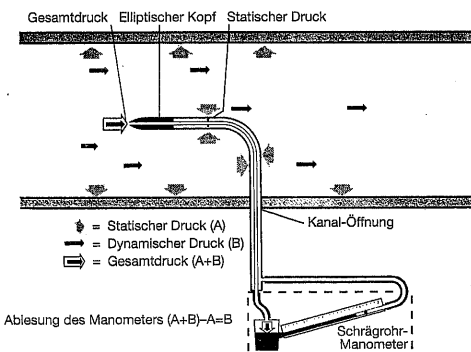


Abb. 1

## Aufbau eines Staurohres

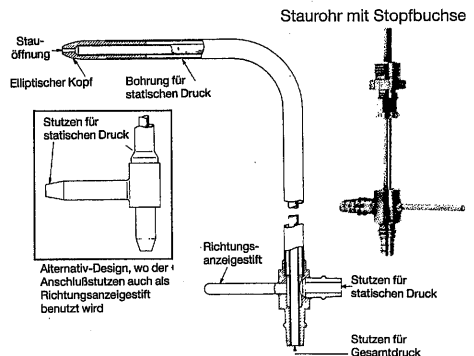


Abb. 2

# Beschreibung der Konstruktion

Das Staurohr besteht im Grunde aus zwei konzentrisch angeordneten Metallrohren, deren Ende um 90° gebogen ist, damit es nach Einführung in den Messkanal gegen die Strömungsrichtung gehalten werden kann. Das innere Rohr führt von der Staudrucköffnung an der Spitze zu dem Anschlussstutzen am anderen Ende des Staurohres. Das äußere Rohr führt von den kreisförmig um die Rohrspitze angeordneten Öffnungen zu dem zweiten, rechtwinklig angeschweißten Anschlussstutzen.

## Charakteristik

Die Form des Kopfes, seine Größe, Anzahl und Anordnung der Bohrungen für die Aufnahme der Drücke sind Kriterien für die Charakteristik eines Staurohres. Die modifizierte elliptische Kopfform der AIRFLOW-Staurohre übertrifft das klassische Prandtl-Staurohr in der Fehlertoleranz durch abweichende Anströmungsrichtung und hat sich in der Praxis daher bestens bewährt. Die Konstruktion zeichnet sich durch die Kombination von zwei praktischen Vorteilen aus: hohe Präzision im verwertbaren Bereich (Beiwert ist 0,997) und relative Unempfindlichkeit gegenüber abweichender Anströmungsrichtung (Abb. 3 und 4).

Charakteristik von AIRFLOW-Staurohren verschiedener Durchmesser in sehr niedrigen Strömungsgeschwindigkeiten

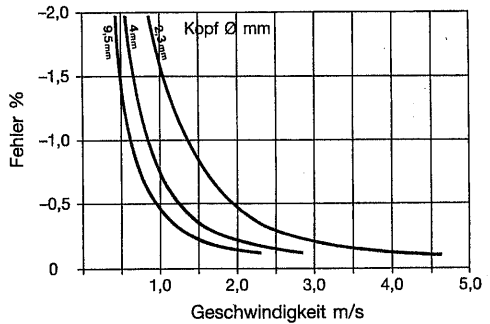


Abb. 3

Auswirkung des abweichenden Anströmungswinkels auf den Messfehler des Differenzdruckes

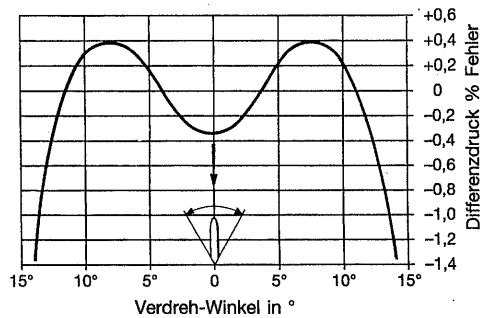


Abb. 4

## Das Teleskop-Staurohr

Besonders handlich im Transport ist das Teleskop-Staurohr (Art.-Nr.: 06200). Es besitzt die gleiche Genauigkeit wie alle AIRFLOW-Staurohre. Es ist ausziehbar von 250 bis 980 mm und wiegt nur ca. 120 g. Es ist temperaturbeständig bis ca. 100 °C. Verlangen Sie ein separates Prospektblatt.

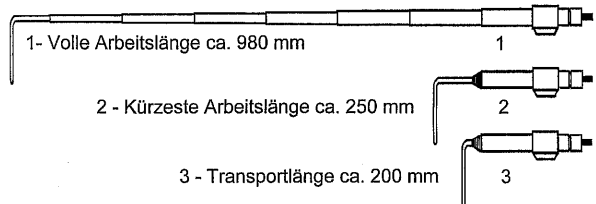


Abb. 5

## Das zerlegbare Staurohr (Abbildung 6)

Staurohre von mehr als 3 m Länge sind in der Mitte der Trägerrohre geteilt um sie besser transportieren zu können. Die zwei Druckleitungen sind innen verschraubt und die Verbindung der Trägerrohre ist so gestaltet dass es glatt durch die Messöffnungen durchgeführt werden kann.

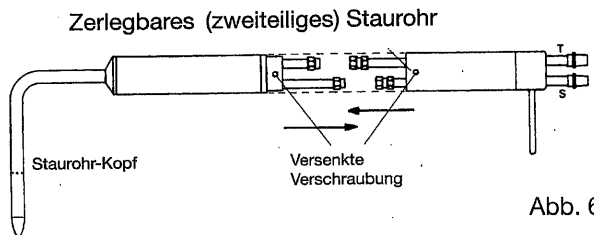


Abb. 6

## Langzeitmessung

AIRFLOW-Staurohre bis 1830 mm Länge werden für permanenten Einbau auch mit angebrachten Stopfbuchsen geliefert. Muffen zum Anschrauben oder Anschweißen an der Kanalwand zur Aufnahme der entsprechenden Stopfbuchsen werden in Messing oder Edelstahl angeboten.

## AIRFLOW-Sonderstaurohre

Variationen wie z. B. ungebogene Staurohre, S-Sonden, abweichende Längen oder Sonderkonstruktionen der Druckanschlüsse sind auf Wunsch lieferbar.

Setzen Sie sich bei besonderen Wünschen direkt mit uns in Verbindung.

## **Empfohlene Wahl der Messstelle** (nach VDI 2066 Blatt 1)

In der Messstrecke sollte eine Messstelle gefunden werden, an der die Strömung am besten beruhigt ist. Umlenkungen, Querschnittsänderungen, Abzweigungen, Klappen, und andere Einbauten sowie die Nähe der Ventilatoren wirken sich negativ auf die Strömungsverhältnisse aus, führen zu ungleichmäßiger Strömungsverteilung und somit zu Ergebnissen mit größerer Fehlertoleranz.

Die Messstelle soll daher innerhalb einer geraden Messstrecke mit gleichbleibender Form und Größe des Querschnitts angeordnet sein. Die Längen des störungsfreien Ein- und Auslaufes um die Messstelle sollen mindestens das dreifache, besser fünffache des Kanalquerschnittes (bei rechteckigen Kanälen entsprechend der Diagonalen des Kanalquerschnittes) betragen. Ist diese Anforderung nicht zu erfüllen, dann ist die Einlaufstrecke länger als die Auslaufstrecke zu wählen (Längenverhältnis ca. 2/3 zu 1/3).

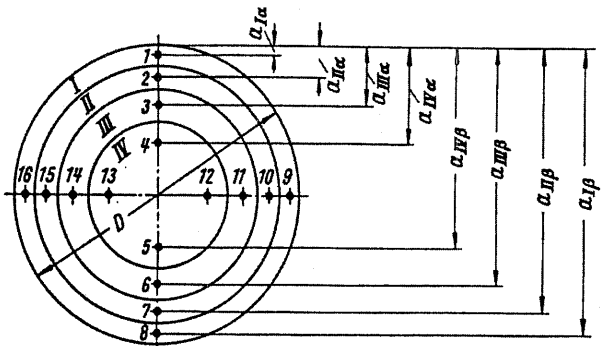
## **Empfohlene Wahl der Messpunkte zur Staurohrmessung** (nach VDI 2066 Blatt 1)

Da die Gasgeschwindigkeit im Messquerschnitt nur an einzelnen Punkten gemessen werden kann ist eine für den Messquerschnitt repräsentative Auswahl der Messpunkte zu treffen. Durch die entsprechende Anzahl und Lage der Messpunkte im Messquerschnitt soll der Gasstrom mit vertretbarem Zeit- und Kostenaufwand möglichst genau gemessen werden.

Für eine Messung teilt man den Messquerschnitt in gleichgroße Teilflächen ein und verwendet deren Flächenschwerpunkte als Messpunkte (Netzmessung). Bei rechteckigen Querschnitten sollten die Teilflächen der Form der Gesamtfläche ähnlich sein. Bei runden Querschnitten wird die Messebene in flächengleiche Kreise eingeteilt. Die Messpunkte liegen auf den Schnittpunkten der Schwerlinien mit den zwei Messachsen.

Bei sehr gleichmäßiger Strömung kann auch eine Messachse genügen; in schwierigen Sonderfällen können auch mehr Achsen oder der Einbau von Strömungsgleichrichtern erforderlich sein.

# Anordnung der Messpunkte bei einem runden Querschnitt



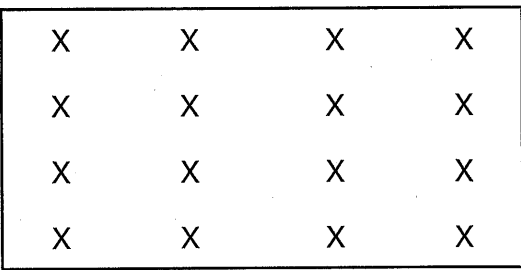
$$a_n = D \cdot \frac{1}{2} \left( \frac{1}{n} \sqrt{\frac{2i-2n+1}{2i}} \right) = D \cdot K_n$$

*i* Anzahl der Teilflächen  
*n* Ordnungszahl

Werte für  $K_n$

$i \setminus n$	1	2	3	4	5	6	7	8	9	10
I $\alpha$	0,14645	0,06699	0,04356	0,03229	0,02566	0,02129	0,01879	0,01588	0,01409	0,01265
I $\beta$	0,85355	0,93301	0,95644	0,96771	0,97434	0,97871	0,98181	0,98412	0,98591	0,98734
II $\alpha$		0,25000	0,14645	0,10472	0,08167	0,06699	0,05679	0,04831	0,04357	0,03902
II $\beta$		0,75000	0,85355	0,89528	0,91833	0,93301	0,94320	0,95069	0,95643	0,96098
III $\alpha$			0,29588	0,19382	0,14645	0,11812	0,09911	0,08542	0,07508	0,06699
III $\beta$			0,70412	0,80618	0,85355	0,88188	0,90089	0,91458	0,92492	0,93301
IV $\alpha$				0,32322	0,22614	0,17725	0,14645	0,12500	0,10913	0,09689
IV $\beta$				0,67678	0,77386	0,82275	0,85355	0,87500	0,89087	0,90311
V $\alpha$					0,34789	0,25000	0,20119	0,16928	0,14645	0,12919
V $\beta$					0,65811	0,75000	0,79981	0,83072	0,85355	0,87081
VI $\alpha$						0,35566	0,26855	0,22049	0,18819	0,16459
VI $\beta$						0,64434	0,73146	0,77951	0,81180	0,83541
VII $\alpha$							0,36637	0,28349	0,23648	0,20419
VII $\beta$							0,63363	0,71651	0,76352	0,79581
VIII $\alpha$								0,37500	0,29588	0,25000
VIII $\beta$								0,62500	0,70412	0,75000
IX $\alpha$									0,38215	0,30635
IX $\beta$									0,61785	0,69365
X $\alpha$										0,38879
X $\beta$										0,61181

# Anordnung der Messpunkte bei einer Netzmessung in einem rechteckigen Querschnitt



## Anzahl der nötigen Messpunkte

Messquerschnitt m <sup>2</sup>	Anzahl der Messpunkte
0,03 bis 1 m <sup>2</sup>	4
> 1 m <sup>2</sup>	4 pro m <sup>2</sup> Querschnitt

In der Regel reichen jedoch max. 20 Messpunkte in größeren Messquerschnitten aus. Die erforderliche Anzahl der Messpunkte richtet sich

nach der Strömungsverteilung und der Fläche des Messquerschnittes. Je ungleichmäßiger die Strömungsverteilung ist, um so mehr Messpunkte sind nötig.

## Berechnung der Geschwindigkeit

Die Strömungsgeschwindigkeit kann bei der Messung aus dem Staudruckwert des dynamischen Druckes unter Anwendung folgender vereinfachter Formel ausgerechnet werden.

$$V(m/s) = 1,29 \times \sqrt{p_{dyn} (Pa)}$$

Die vereinfachte Formel gilt für Standardluft von 1,2 kg/m<sup>3</sup> (entsprechend den verschiedenen Normen: 16 °C bei 1000 hPa bzw. 20 °C bei 1013 hPa, beides bei 55 % rel. Luftfeuchte). Da der Staudruck stark durch die Dichte des Mediums ( $\gamma$  in kg/m<sup>3</sup>) beeinflusst wird, ist nachstehend die Korrekturformel aufgeführt. Die Korrektur erübrigt sich in der Praxis, wenn der statische Druck im System nicht mehr als 1000 Pa und die anderen Parameter nicht mehr als ca. 2 bis 3 % abweichen. Für eventuelle Korrekturen bei stärker abweichenden Werten benutzt man vorteilhaft den Airflow-Rechenschieber oder kalkuliert selbst mit folgender Formel nach:

$$v = \sqrt{\frac{2}{\rho_f} \times p_{dyn}} \quad p_f = 1,2931 \times \frac{p_{atm} + p_{stat}}{b_0} \times \frac{T_0}{T_0 + T}$$

- $v$ : Strömungsgeschwindigkeit (m/s) im Betriebszustand des Mediums
- $\rho_f$ : Dichte des Mediums
- $p_n$ : 1,2931, Konstante für Standardluft
- $b_0$ : barometrisches Normal (1013 hPa)
- $T_0$ : Temperaturnormal (293 K)
- $p_{dyn}$ : dynamischer Staudruck (Pa), gemessen
- $p_{atm}$ : barometrischer Druck (hPa), gemessen
- $p_{stat}$ : statischer Druck im System (Pa), gemessen
- $T$ : Temperatur des Mediums (°C), gemessen

Bei Ermittlung der mittleren Strömungsgeschwindigkeit aus einer Anzahl von Messwerten ist es rechnerisch richtiger die Geschwindigkeiten an jedem Messpunkt zu berechnen und dann den Mittelwert zu bilden. In der Praxis beträgt die Abweichung zu den korrekten Ergebnissen

aber < 2 % wenn erst die dynamischen Drücke gemittelt werden und dann die Umrechnung in m/s erfolgt, solange die Einzeldrücke sich nicht mehr als um das doppelte (min-/max-Wert) unterscheiden. Der Grund der Abweichung liegt in dem quadratischen Verhältnis zwischen Staudruck und Geschwindigkeit.

## Auswahl der Staurohrgrößen

Gesamt-Länge (mm)	Rohr- Ø (mm)	Kopf- Ø (mm)	Kopf- länge (mm)	Stopfbuchse	
				lieferbar	Gewinde (Zoll)
305	4	2,3	37,2	ja	1/4"
305	4	4	64	ja	1/4"
483	8	8	130	ja	3/8"
795	8	8	130	ja	3/8"
1000	8	8	130	ja	3/8"
1220	9,5	9,5	156	ja	1/2"
1523	9,5	9,5	156	ja	1/2"
1830	12,77	9,5	156	ja	1/2"
2130	19,05	9,5	156	nein	—
2440	19,05	9,5	156	nein	—
2740	19,05	9,5	156	nein	—
Zweiteilig					
3040	31,7	9,5	156	nein	—
3350	31,7	9,5	156	nein	—
3660	31,7	9,5	156	nein	—
3960	31,7	9,5	156	nein	—
4270	31,7	9,5	156	nein	—

## Rechenschieber für Korrekturen

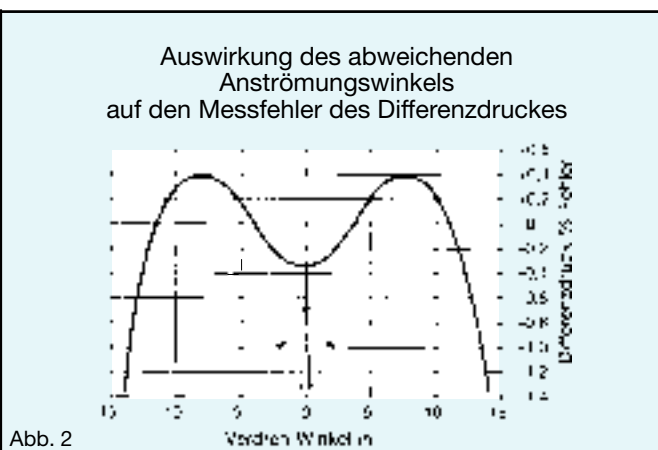
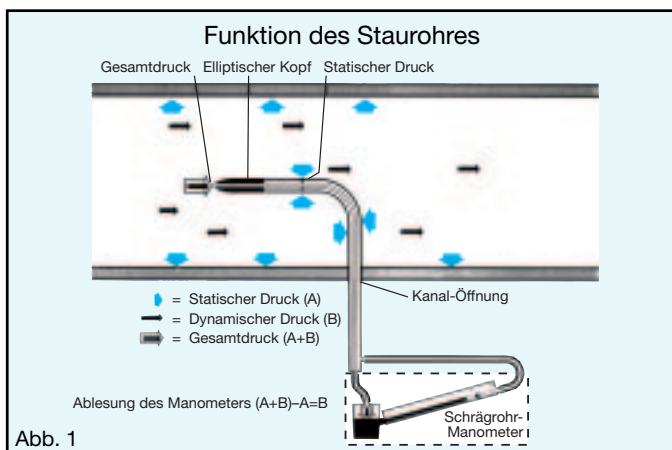
In Fällen wo die Temperatur des strömenden Gases und der barometrische Druck vom jeweiligen Normal stark abweichend sind ermöglicht der AIRFLOW-Rechenschieber (Art.-Nr. 55033) eine schnelle Ermittlung der tatsächlichen Strömungsgeschwindigkeit.

## Manometer-Einreguliertventil

Das Manometer-Einregulierungsventil (ME-Ventil, Art.-Nr. 55034) ist ein sinnvolles Zubehörteil zur Staurohrmessung. Mit ihm kann während der Messung der Nullpunkt überprüft werden und es verhindert bei der Messung mit Flüssigkeitsmanometern den Verlust der Flüssigkeit bei einseitigem Überdruck.



# Staurohre aus Edelstahl



## Charakteristik

Die Form des Kopfes, die Größe, Anzahl und Anordnung der Bohrungen für die Aufnahme der Druckwerte sind Kriterien für die Charakteristik eines Staurohres. Die elliptische Kopfform der AIRFLOW-Staurohre hat sich in der Praxis bestens bewährt. Sie zeichnen sich durch die Kombination von 2 Vorteilen aus: hohe Präzision im verwertbaren Bereich (der Beiwert ist 0,997) und relative Unempfindlichkeit gegenüber abweichender Anströmungsrichtung (Abb. 2).

## Sonderausführungen

Staurohre können auch in verschiedenen Sonderausführungen geliefert werden.

## Langzeit-Messung

AIRFLOW-Staurohre bis 1830 mm Länge werden für permanenten Einbau auch mit angebrachten Stopfbuchsen geliefert.

## Die Kalkulation

der Strömungsgeschwindigkeit aus dem dynamischen Druck erfolgt nach der Formel:

$$v = \sqrt{\frac{2}{\gamma} \times 8d}$$

wobei:

v = Strömungsgeschwindigkeit

$\gamma$  = Luftdichte

Auswahl der Standardgrößen					
Gesamt-Länge (mm)	Rohr-Ø (mm)	Kopf-Ø (mm)	Kopf-Länge (mm)	Mit Stopfbuchse erhältlich	Stopfb.-Gewinde (Zoll BSP)
305	4	2,3	37,2	ja	1/4
305	4	4	64	ja	1/4
483	8	8	130	ja	3/8
795	8	8	130	ja	3/8
1000	8	8	130	ja	3/8
1220	9,5	9,5	156	ja	1/2
1523	9,5	9,5	156	ja	1/2
1830	12,77	9,5	156	ja	1/2
2130	19,05	9,5	156	nein	—
2440	19,05	9,5	156	nein	—
2740	19,05	9,5	156	nein	—
zweiteilig:					
3040	31,7	9,5	156	nein	—
3350	31,7	9,5	156	nein	—
3660	31,7	9,5	156	nein	—
3960	31,7	9,5	156	nein	—
4270	31,7	9,5	156	nein	—



Airflow-Staurohre können bei Bedarf gegen Aufpreis mit einem Werkskalibrierzertifikat geliefert werden. Der Airflow-Service bietet Ihnen fachgerechte Nachkalibrierung Ihrer Messgeräte mit oder ohne Zertifikat. Für bestimmte Messgeräte können auf Wunsch auch DKD-Kalibrierungen durchgeführt und entsprechende Zertifikate geliefert werden. Airflow betreibt ein durch die PTB akkreditiertes DKD-Labor für Strömungssonden.



LICO Electronics GmbH  
 Klederinger Str. 31  
 A-2320 Kledering, Austria  
 office@lico.at www.lico.at  
 Tel. +43 1 706 43 00

[www.mess-regeltechnik.at](http://www.mess-regeltechnik.at)